

# 深圳市普恩科技有限公司

地址：深圳市宝安区龙华镇民治街道民康路蓝坤大厦 1007

电话：0755-85286856 传真：0755-82484849

<http://www.salens.cn> sales@salens.cn

## HD1632-31

### 两灯三闪对闪 IC

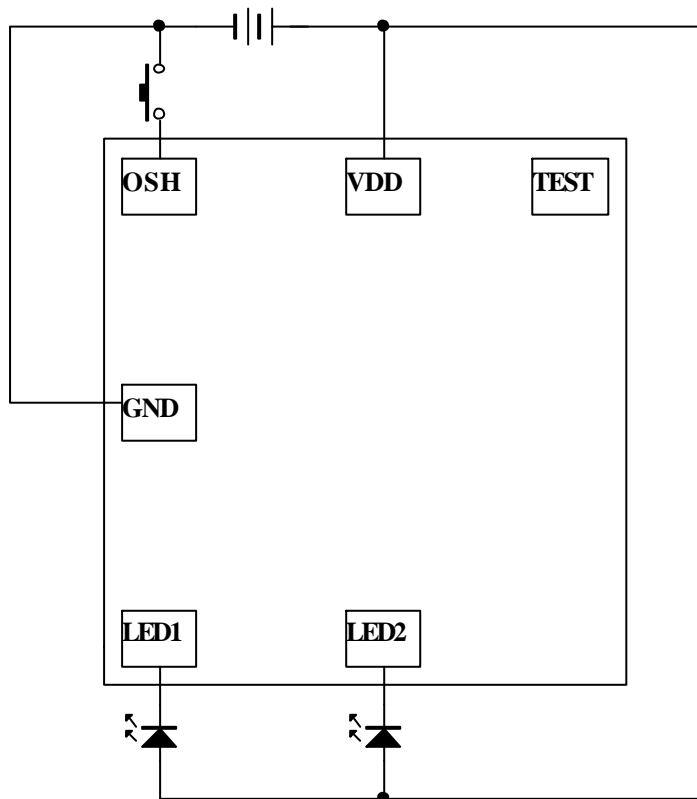
#### 一、功能描述

- 1、产品采用 CMOS 工艺，自身功耗低。工作电压宽，抗干扰能力强。
- 2、此 IC 用于打火机，2LED 触发一次爆闪 32 圈，3.1Hz。

#### 二、电特性

Characteristics	Sym	Min	Typ	Max	Unit	Remarks
工作电压	Vdd	2.2	4.5	5	V	
工作电流	Iop			200	μA	No load
静态电流	I <sub>sb</sub>			5	μA	
LED 推动电流	I <sub>oh</sub>	30			mA	Vdd=4.5V, Vds=2.3V
工作温度	Temp	0	25	60		

#### 三、参考电路图



#### 四、PIN 脚功能描述

脚位	I/O	状态	功能说明
GND			电源负极
LED1	0		LED 输出
LED2	0		LED 输出
TEST			测试脚
VDD			电源正极
OSH			按键