

深圳市普恩科技有限公司

地址：深圳市宝安区龙华镇民治街道民康路蓝坤大厦 1007

电话：0755-85286856 传真：0755-82484849

<http://www.salens.cn> sales@salens.cn

TC54X6

一键多功能闪灯电路

特征：

- CMOS 工艺，低功耗。
- 内建振荡电阻。
- 有二个同步 LED 输出 PIN。
- 单键控制四个功能。

特性：VDD=3.0V,GND=0V,Ta=25°C)

参数	最小	标准	最大	测试条件
工作电压	2.0V	3.0V	5.0v	
静态电流	--		5uA	
输出电流	25mA	--		Vds=1.2V

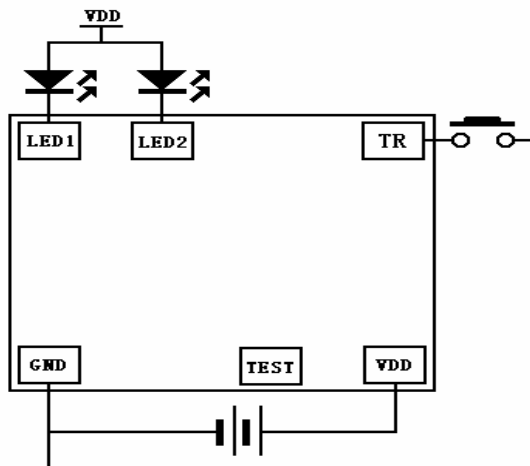
引脚功能描述：

引脚	功能	引脚	功能	引脚	功能
VDD	电源正极	L1-L2	Led 输出	TEST	测试
TR	触发开关	GND	电源负极		

功能说明

LED1 PAD	LED1 PAD 为小驱动输出 PAD，Vcc=3V 时输出标称值为 30mA。推一个 LED 用。
LED2 PAD	LED2 PAD 为大驱动输出 PAD，Vcc=3V 时输出标称值为 60mA。推二个 LED 用。推三个 LED 以上 LED1 和 LED2 同时邦定。
TC5406	上电不闪，TR 触发一次：1Hz 二次爆炸闪；TR 触发第二次：4Hz 快闪；TR 触发第三次：全亮不闪；TR 触发第四次：灭。反复循环。
TC5416	上电不闪，TR 触发一次：4Hz 快闪；TR 触发第二次：全亮不闪（有载波）；TR 触发第三次：灭。反复循环。
TC5426	上电不闪，TR 触发一次：6Hz 快闪；TR 触发第二次：3Hz 慢闪；TR 触发第三次：全亮不闪；TR 触发第四次：灭。反复循环。
TC5436	上电不闪，TR 触发一次：全亮不闪（有载波）；TR 触发第二次：4Hz 快闪；TR 触发第三次：灭。反复循环。
TC5416B	上电不闪；TR 触发一次：2.2Hz 快闪；TR 触发第二次：全亮不闪（无载波）；TR 触发第三次：灭；反复循环
TC5436B	上电不闪；TR 触发一次：全亮不闪（无载波）；TR 触发第二次：2.2Hz 快闪；TR 触发第三次：灭；反复循环

应用电路：



底座接电源正