

深圳市普恩科技有限公司

地址：深圳市宝安区龙华镇民治街道民康路蓝坤大厦 1007

电话：0755-85286856 传真：0755-82484849

<http://www.salens.cn> sales@salens.cn

TCH1632

两灯对闪 IC

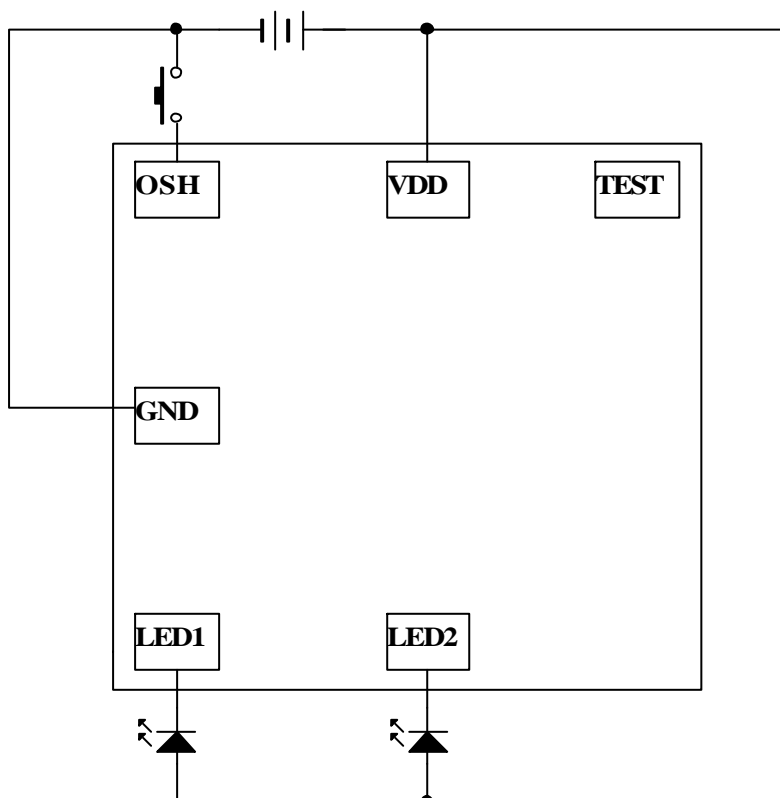
一、功能描述

- 1、产品采用 CMOS 工艺，自身功耗低。工作电压宽，抗干扰能力强。
- 2、触发功能，抖动闪 2.6HZ，32 圈。

二、电特性

| Characteristics | Sym | Min | Typ | Max | Unit | Remarks |
|-----------------|-----------------|-----|-----|-----|------|--|
| 工作电压 | Vdd | 2.2 | 3 | 5 | V | |
| 工作电流 | Iop | | | 200 | μA | No load |
| 静态电流 | I _{sb} | | | 5 | μA | |
| LED 推动电流 | I _{oh} | 30 | | | mA | V _{dd} =3V, V _{ds} =1.2V |
| 振荡频率 | Fosc | | 260 | | KHz | ± 15% |
| 工作温度 | Temp | 0 | 25 | 60 | | |

三、参考电路图



四、PIN 脚功能描述

| 脚位 | I/O | 状态 | 功能说明 |
|------|-----|----|--------|
| GND | | | 电源负极 |
| LED1 | 0 | | LED 输出 |
| LED2 | 0 | | LED 输出 |
| TEST | | | 测试脚 |
| VDD | | | 电源正极 |
| OSH | | | 按键 |