

深圳市普恩科技有限公司

地址：深圳市宝安区龙华镇民治街道民康路蓝坤大厦 1007

电话：0755-85286856 传真：0755-82484849

<http://www.salens.cn> sales@salens.cn

A1233

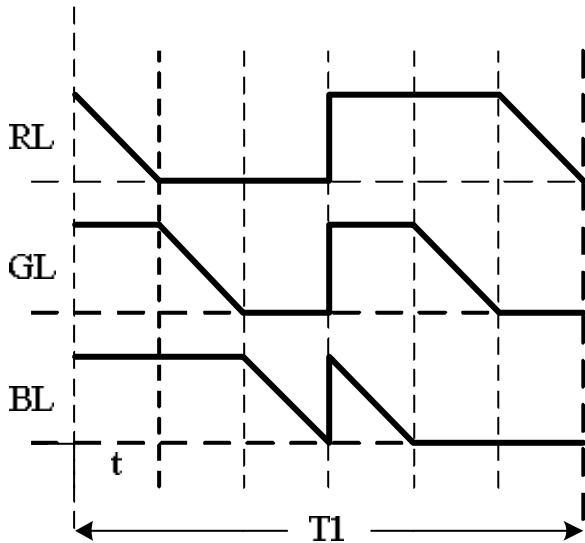
七彩三色灯电路

产品特点：

- 1、采用 CMOS 工艺，低工耗。
- 2、内建振荡电阻，应用简单方便，也可以外加振荡电阻加快振荡频率。
- 3、具有 ON/OFF、OSH+LH 功能，上电自检方便检测，组成七彩颜色变化。
- 4、A1233B 触发一次约 18 秒 A1233C：触发一次约 12 秒。
- 5、ON/OFF 模式有八段。
 - 1) RL 亮——RL 灭
 - 2) GL 亮——GL 灭
 - 3) BL 亮——BL 灭
 - 4) RL, GL 亮——RL, GL 灭
 - 5) GL, BL 亮——GL, BL 灭
 - 6) BL, RL 亮——BL, RL 灭
 - 7) RL, GL, BL 全亮——RL, GL, BL 全灭
 - 8) 渐明渐暗
- 6、OSH + LH 模式如下
渐灭 2 周期——渐明渐暗 2 周期——单灯顺闪 4 个周期——双灯顺闪 4 个周期

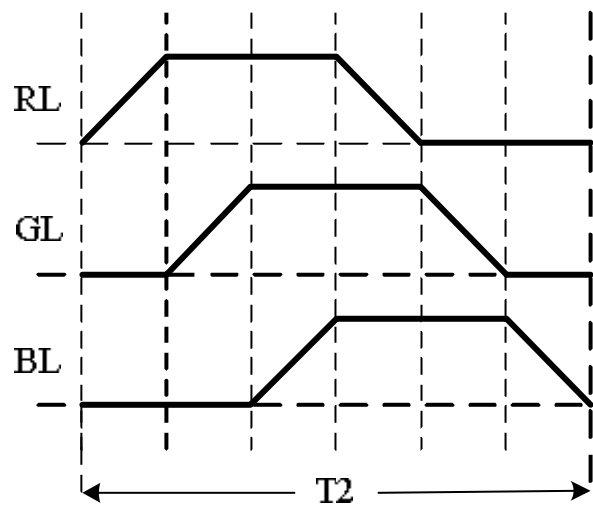
闪动模式

第一段：渐灭



第三段：单灯顺闪

第二段：渐明渐暗



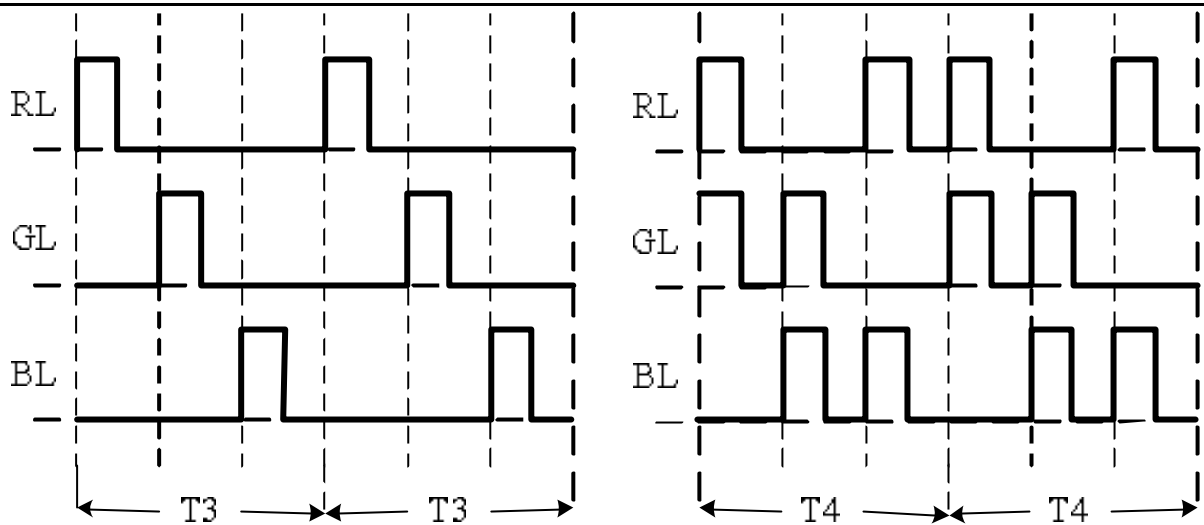
第四段：双灯顺闪

深圳市普恩科技有限公司

深市宝安区龙华镇民治街道民康路蓝坤大厦 1007

电话：0755-85286856 传真：0755-82484849

<http://www.salens.cn> sales@salens.cn



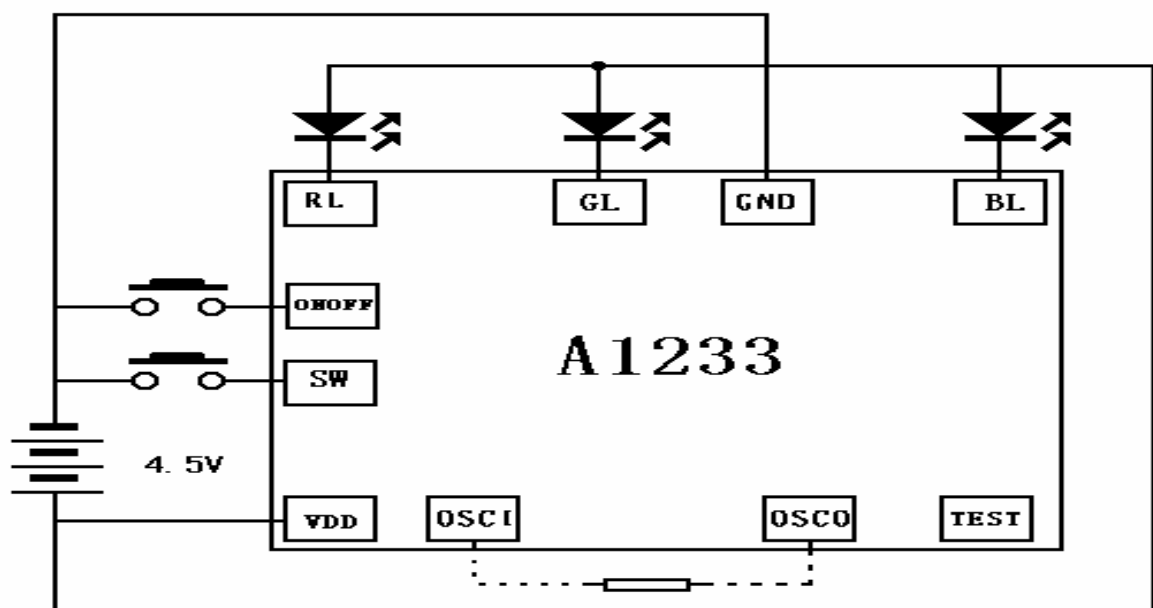
引脚功能描述：

引脚	功能	引脚	功能
VDD	电源正极 (4.5V)	GND	电源负极
OSCI	振荡输入	GL	接绿色发光管
OSCO	振荡输出	RL	接红色发光管
TEST	测试引脚	ON/OFF	开/关按键
BL	接蓝色发光管	SW	触发自检一次功能

电气特性： (VDD=3.0V, GND=0V, Ta=25°C)

参数	最小	标准	最大	测试条件
使用电压	2.0V	3.0V	5.0V	
静态电流	---	2 μ A	5 μ A	
动态电流	---	100 μ A		输出不接
LED 输出电流		35mA		$V_{LED}=1.2V$

应用电路：



底座接电源正