

深圳市普恩科技有限公司

地址：深圳市宝安区龙华镇民治街道民康路蓝坤大厦 1007

电话：0755-85286856 传真：0755-82484849

<http://www.salens.cn> sales@salens.cn

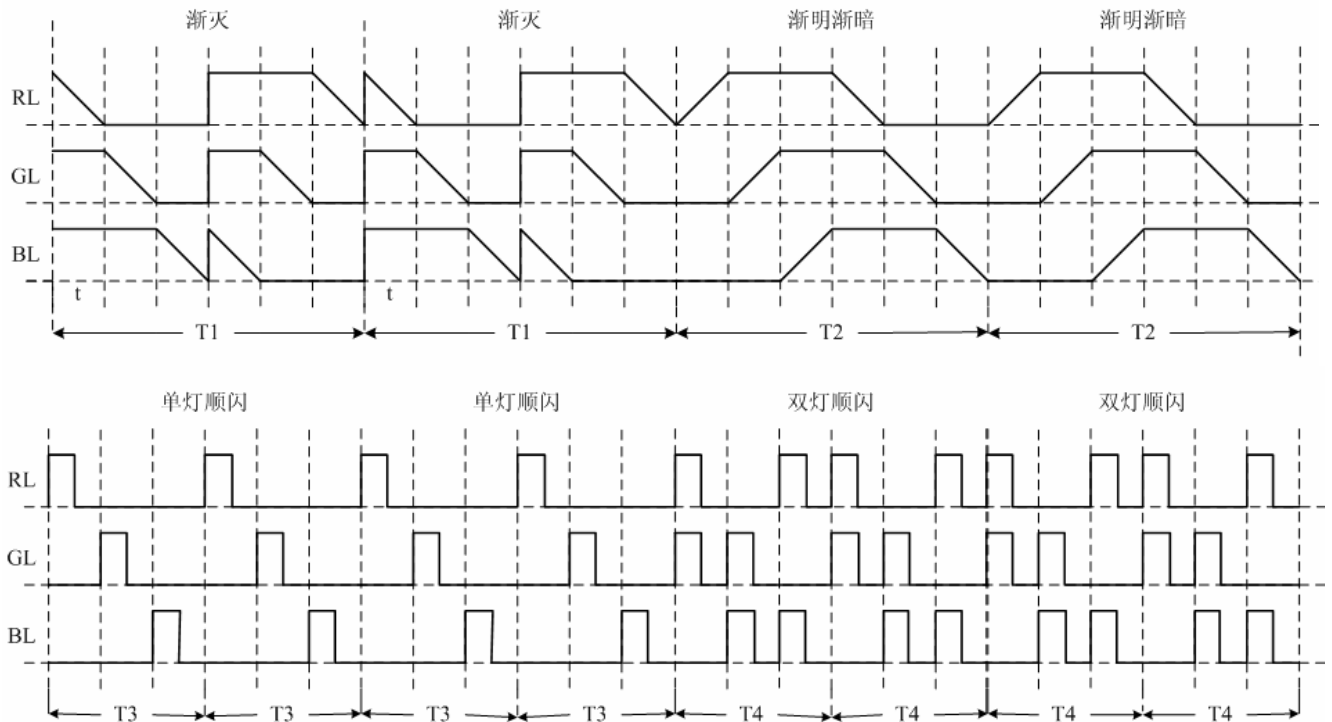
A1233X/Y

七彩三色灯电路

产品特点：

- 1、采用 CMOS 工艺，低工耗。
- 2、内建振荡电阻，应用简单方便，也可以外加振荡电阻加快振荡频率。
- 3、A1233X 具有 ON/OFF、OSH+LH 功能，上电自检，按键停以能方便检测；A1233Y 上电长闪。
- 4、闪动模式：渐灭 2 周期；渐明渐暗 2 周期；单灯顺闪 4 个周期；双灯顺闪 4 个周期。

闪动模式：



引脚功能描述：

引脚	功能	引脚	功能
VDD	电源正极 (4.5V)	GND	电源负极
OSCI	振荡输入	GL	接绿色发光管
OSCO	振荡输出	RL	接红色发光管
TEST	测试引脚	ON/OFF	开/关按键
BL	接蓝色发光管	SW	触发自检一次功能

深圳市普恩科技有限公司

深市宝安区龙华镇民治街道民康路蓝坤大厦 1007

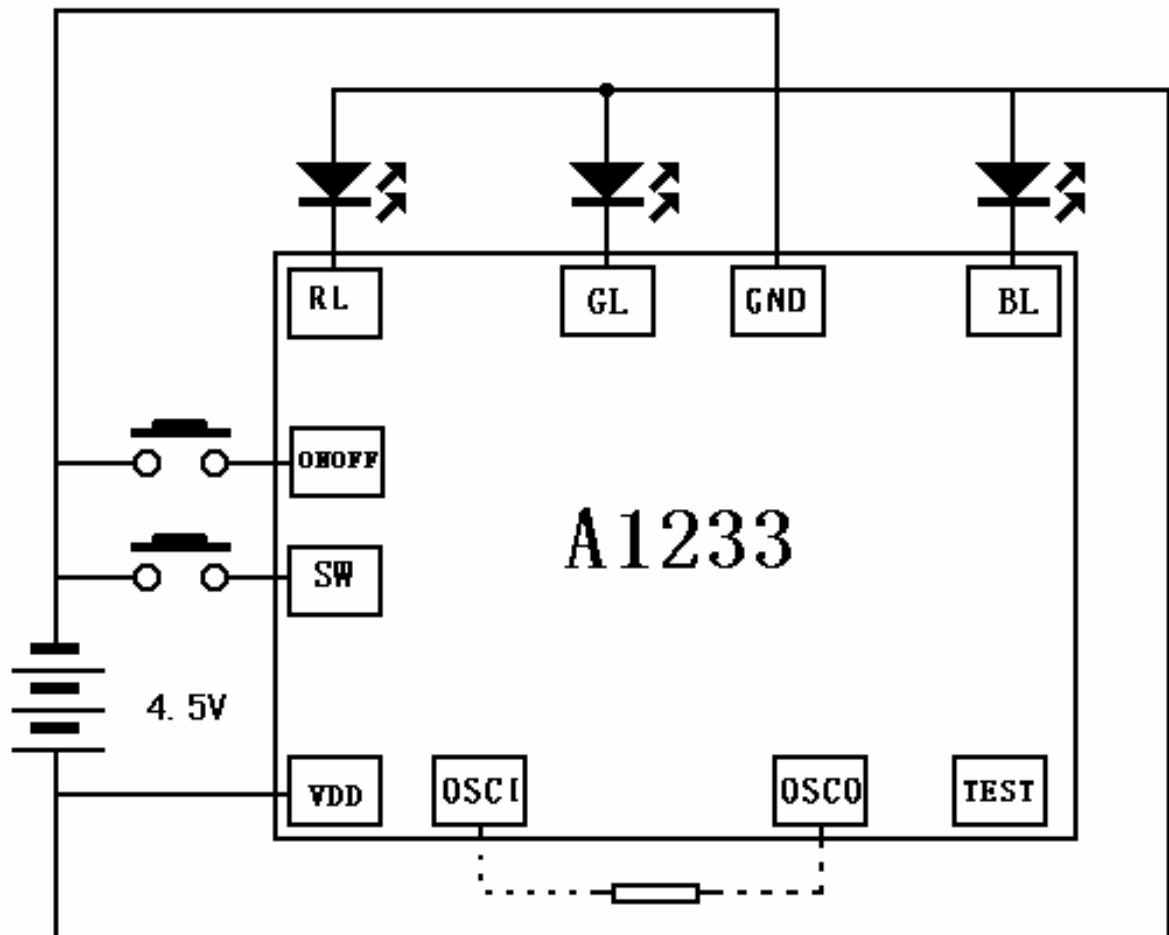
电话：0755-85286856 传真：0755-82484849

<http://www.salens.cn> sales@salens.cn

电气特性：(VDD=3.0V, GND=0V, Ta=25°C)

参数	最小	标准	最大	测试条件
使用电压	2.0V	3.0V	5.0V	
静态电流	---	2 μ A	5 μ A	
动态电流	---	100 μ A		输出不接
LED 输出电流		35mA		V _{LED} =1.2V

应用电路：



底座接电源正