

TGS2600 空气污染检测用

特点:

- 5V 固定电压、低功耗
- 对香烟、烹调臭味高灵敏度
- 长寿命、低成本
- 可利用简单电路

敏感素子由集成的加热器以及在氧化铝基板上形成的金属氧化物半导体构成。当可检知的气体存在时，空气中该气体的浓度越高，传感器的电导率就越高。使用简单的电路就可以将这种电导率的变化变换为与气体浓度对应的输出信号。

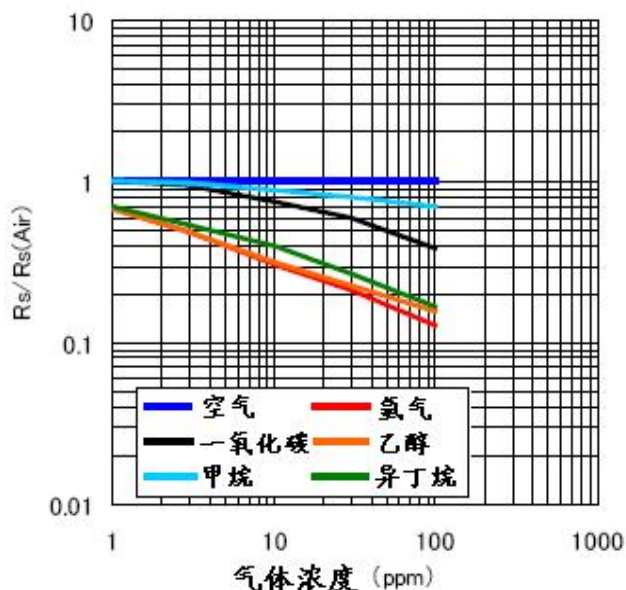
TGS2600 对香烟的烟雾或烹调臭味有很高的灵敏度。这种传感器是利用相对值检知来实现更接近人类感觉的控制，即以空气清洁的时候为基准，通过传感器电阻值比空气清洁时变化了多少来检测空气的污染程度。加热器电流很小，只有 42mA，因为使用 DC5V 的固定电压，所以是使用非常方便的传感器，广泛用于空气清新机等控制中。

下图是典型的灵敏度特性，全部是在标准试验条件下得出的结果。（请看背面）

纵轴以传感器电阻比 $R_s/R_s(\text{Air})$ 表示， R_s 、 $R_s(\text{Air})$ 的定义如下：

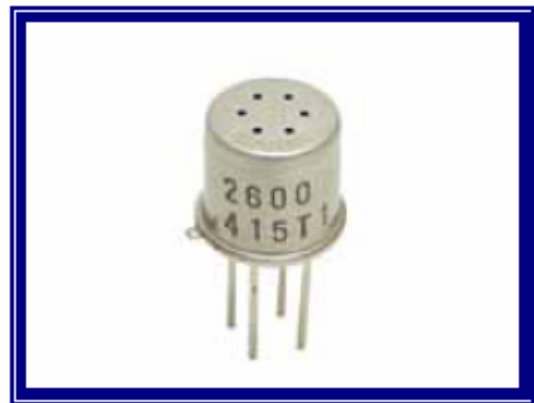
- R_s = 各种浓度气体中的传感器电阻值
- $R_s(\text{Air})$ = 清洁大气中的传感器电阻值

灵敏度特性:



应用:

- 空气清新机控制
- 换气扇控制
- 室内空气监视器

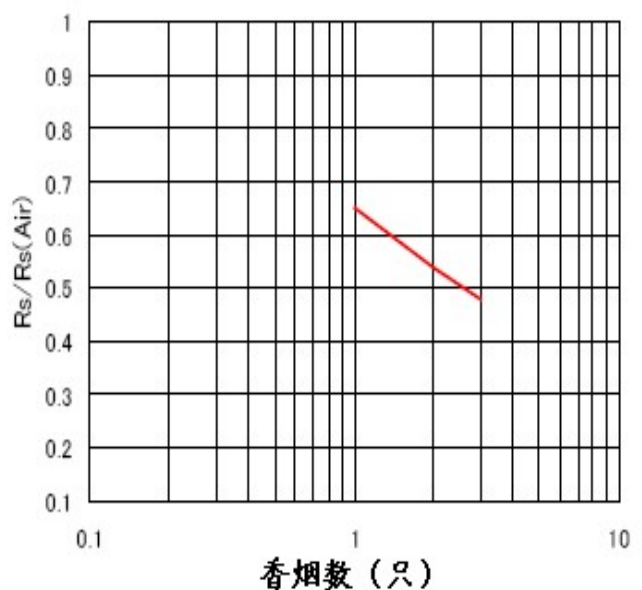


下图是典型的香烟烟雾灵敏度特性。

香烟的根数是约 10 平米的房间吸烟情况下的数值。这里的纵轴也用传感器电阻比 $R_s/R_s(\text{Air})$ 来表示，这里的 R_s 、 $R_s(\text{Air})$ 定义如下：

- R_s = 香烟的烟雾存在时的传感器电阻值
- $R_s(\text{Air})$ = 清洁大气中的传感器电阻值

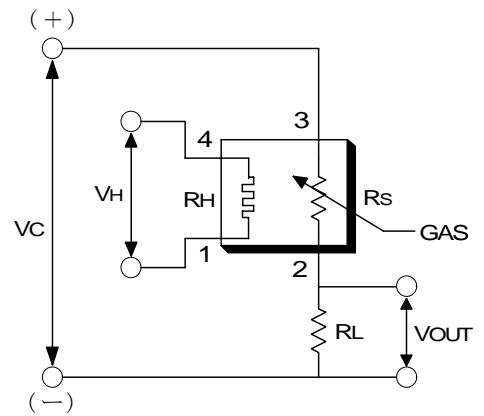
香烟的灵敏度特性:



基本测试回路:

此传感器需要施加 2 个电压: 加热器电压 (V_H) 和回路电压 (V_C)。这个 V_H 用于维持敏感素子处于与对象气体相适应的特定温度而施加在集成的加热器上。 V_C 则是用于测定与传感器串联的负载电阻 (R_L) 上的两端电压 (V_{OUT})。

这种传感器具有极性, 所以 V_C 需用直流电源。只要能满足传感器的电性要求, V_C 和 V_H 可以共用同一个电源电路。为了将判定值水平最佳化, 并使敏感素子的功耗 (P_S) 低于 15mW 的限度值, 需要选择 R_L 的值。



规格:

型号		TGS2600	
素子类型		26 系列	
标准封装		金属	
对象气体		氢气、酒精等	
检测范围		1 ~ 10 ppm	
标准回路	加热器电压	VH	5.0 ± 0.2V DC/AC
	回路电压	VC	5.0 ± 0.2V DC $P_S \leq 15mW$
	负载电阻	RL	可变 $P_S \leq 15mW$
标准试验	加热器电阻	RH	83 Ω (室温)
	加热器电流	IH	42mA
	加热器功耗	PH	210mW $V_H = 5.0V$ DC/AC
	传感器电阻	RS	10 ~ 90 K Ω (空气中)
	灵敏度 (RS 的变化率)	0.3 ~ 0.6	$R_S(H_2: 10ppm)$ $R_S(Air)$
标准试验	试验气体条件	20 ± 2 °C, 65 ± 5% RH	
	回路条件	VC = 5.0 ± 0.2V DC VH = 5.0 ± 0.2V DC/AC	
	试验前预热时间	36 小时以上	

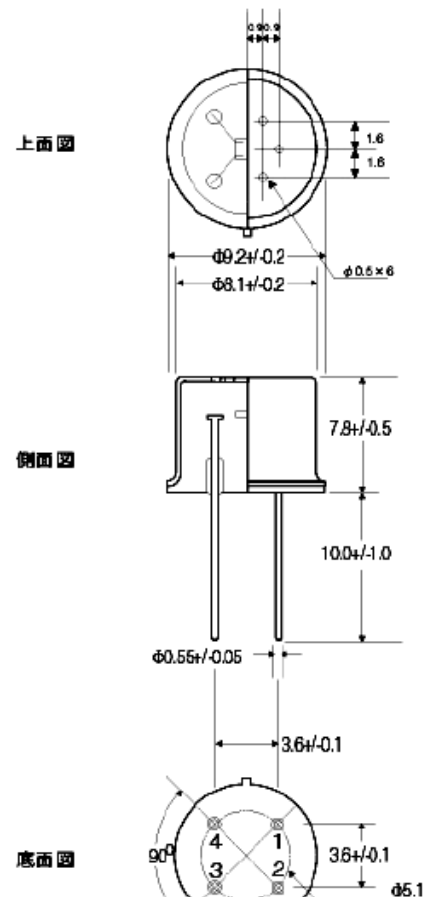
功耗 (P_S) 值可用下式计算:

$$P_S = \frac{(V_C - V_{OUT})^2}{R_S}$$

传感器电阻 (R_S), 可根据 V_{OUT} 测定值, 用下式计算:

$$R_S = \frac{V_C \times R_L}{V_{OUT}} - R_L$$

结构及尺寸:



- 1: 加热器电极
- 2: 传感器电极 (-)
- 3: 传感器电极 (+)
- 4: 加热器电极

为提高性能, 本规格书将不事先预告而变更。