

# 热释电红外传感器

## Pyroelectric Infrared Sensors



# SALENS

CAT.S21.DG-1

**Shenzhen salens technology Co.,Ltd.**

**注：**使用前请仔细阅读本目录中产品的说明和注意事项。本目录只有典型的规格，其他的产品规格信息请咨询销售工程师。本目录中产品如出现规格变更或停产，恕不另行通知。

## 热释电红外传感器

SIR603

### 产品概述/Product Introduction

SIR603是采用成熟的传统模拟红外传感器技术，不断地优化产品性能和提高产品稳定性，与各种应用领域相结合，推出的一款低成本高性能的热释电红外传感器。它是利用温度变化的特征来探测红外线的辐射，在每个传感器内装入一个或两个探测元件，并将两个探测元件以反极性串联，采用灵敏元互补的方法抑制温度变化产生的干扰。由探测元件将探测并接收到的红外辐射转变成微弱的电压信号，经过安装在传感器内的场效应管放大后向外输出，提高了传感器的工作稳定性。

### 主要特点/Specified Design

- 1. 高可靠性的传感器结构设计。
- 2. 高灵敏度和优越的信噪比，抗干扰能力强。
- 3. 宽范围工作电压。
- 4. 优越的性价比
- 5. 广泛的兼容性，可与大部分同类传感器直接代换；

### 典型应用/Key Application

#### 传统智能应用：

- 1. 冰箱、空调、电视机等智能家电领域
- 2. 智能感应开关、数码相框、迎宾器和门铃等
- 3. 人体感应智能玩具产品

#### 物联网家居、安防、汽车应用：

- 1. 网络监控摄像机
- 2. 移动入侵智能安防报警器
- 3. 汽车用红外感应器

#### 灯控应用：

- 1. 小夜灯、台灯、楼梯灯等室内感应照明
- 2. 草坪灯、路灯、庭院灯等室外感应灯具

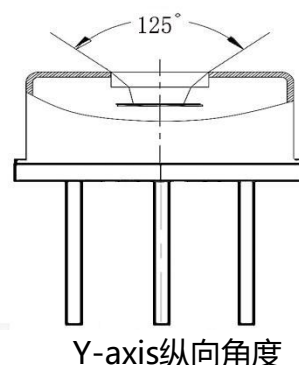
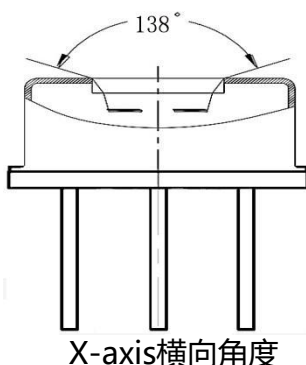
## 热释电红外传感器

SIR603

### 规格参数/Specification

参数 Parameters	下限 Min	典型值 Typical	上限 Max	单位 Unit	条件 Condition (黑体温度:420K)
敏感元尺寸 Sensing Element Size		2X1		mm <sup>2</sup>	2元感应单元
响应度 Responsivity	3.3	3.7		kV/W	100°C,1Hz
双元匹配度 Match		5%	15%		100°C,1Hz
噪声 Noise	20	80	200	mVp-p	AT=1Hz,放大器 0.3 ~ 3.5Hz, Vd=5V, Rs=47K Ω, 放大倍数 72.5 dB
噪声等效功率 NEP		7.5X10 <sup>-10</sup>	30X10 <sup>-10</sup>	W·Hz <sup>-1/2</sup>	100°C,1Hz
探测率 D*	4.7X10 <sup>7</sup>	19X10 <sup>7</sup>		cm·Hz <sup>1/2</sup> ·W <sup>-1</sup>	100°C,1Hz
电源电压 V <sub>DD</sub>	2		15	Vdc	25°C, Rs=47kΩ
源极偏置电压 Offset Voltage	0.4		1.0	V	25°C, Rs=47kΩ
GND	TO5 Metal Package Ground				V <sub>SS</sub>
视场角 Field of View	125° (实际角度参考菲涅尔透镜)				垂直纵向角度
	138° (实际角度参考菲涅尔透镜)				水平横向角度
工作温度 Operating Temperature	-20		85	°C	
储存温度 Storage Temperatuer	-45		125	°C	

### 视角图/F.O.V.

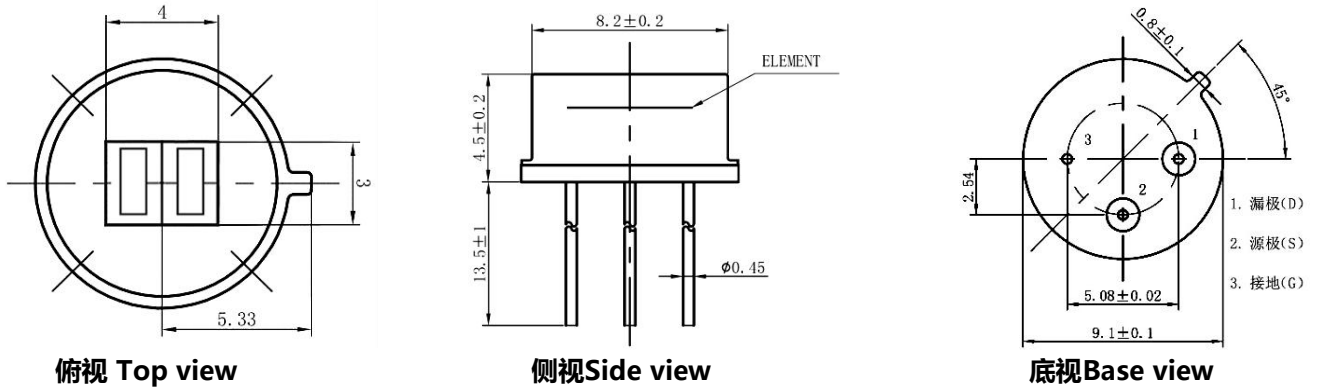


# 热释电红外传感器

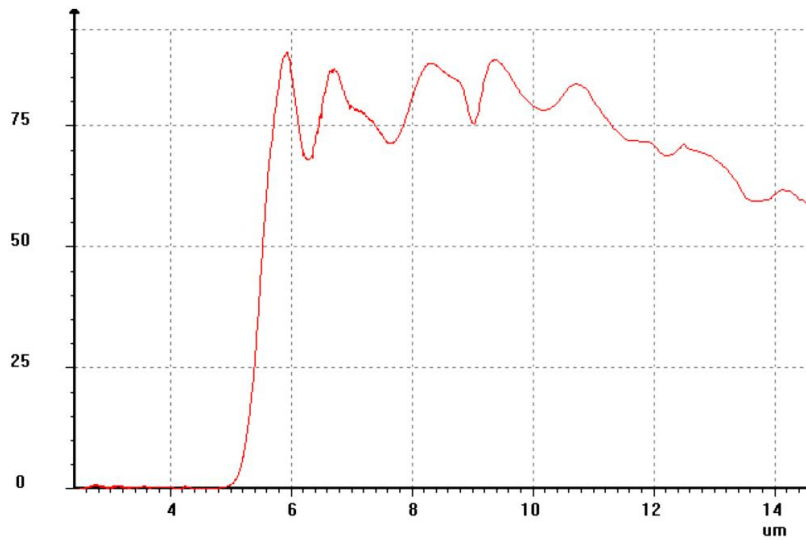
**SIR603**

**外形尺寸/ 脚位图(单位:毫米)**

**Dimension/ Pin diagram (Unit:mm)**

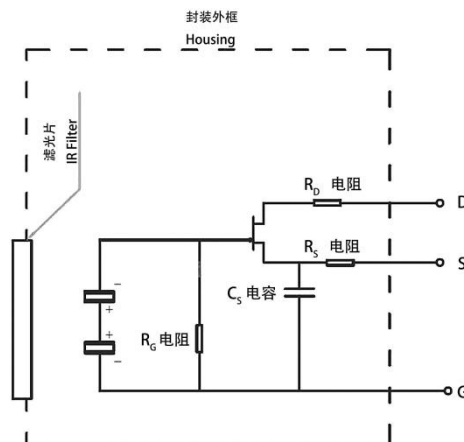


**窗口材料可接收波长/Transmission characteristics of filter**



滤光片光谱特性

**内部等效电路/ Equivalent Circuit**

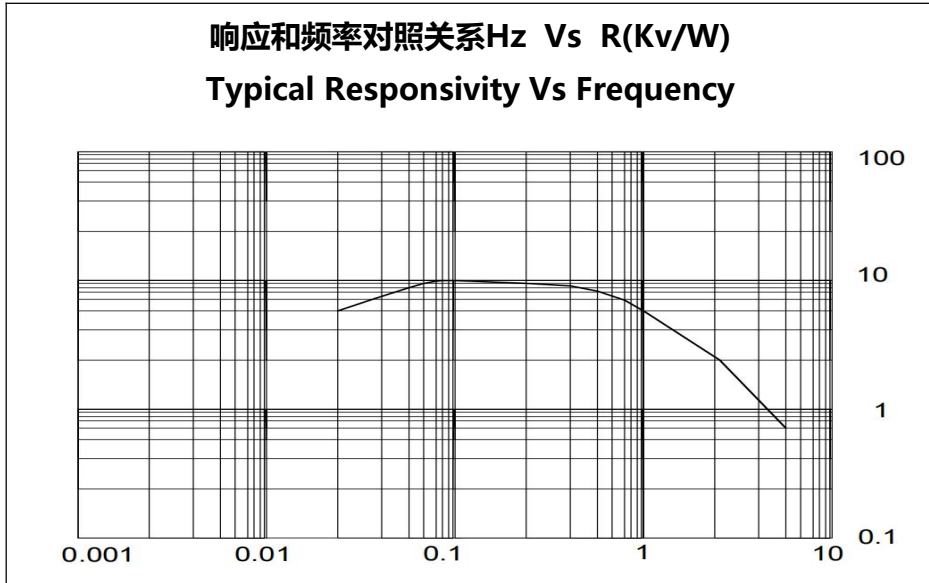


# 热释电红外传感器

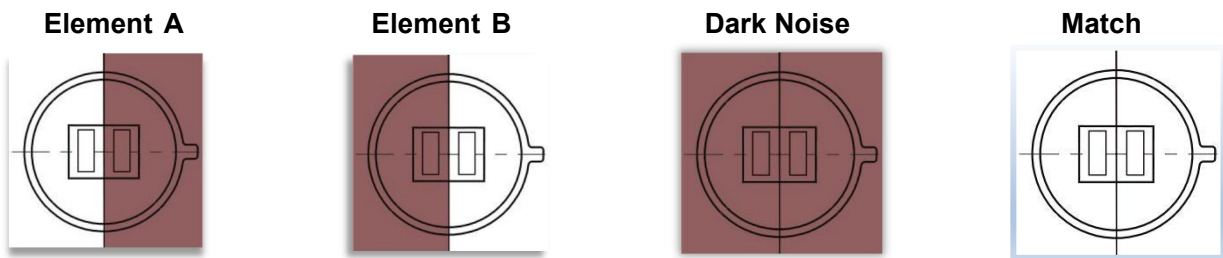
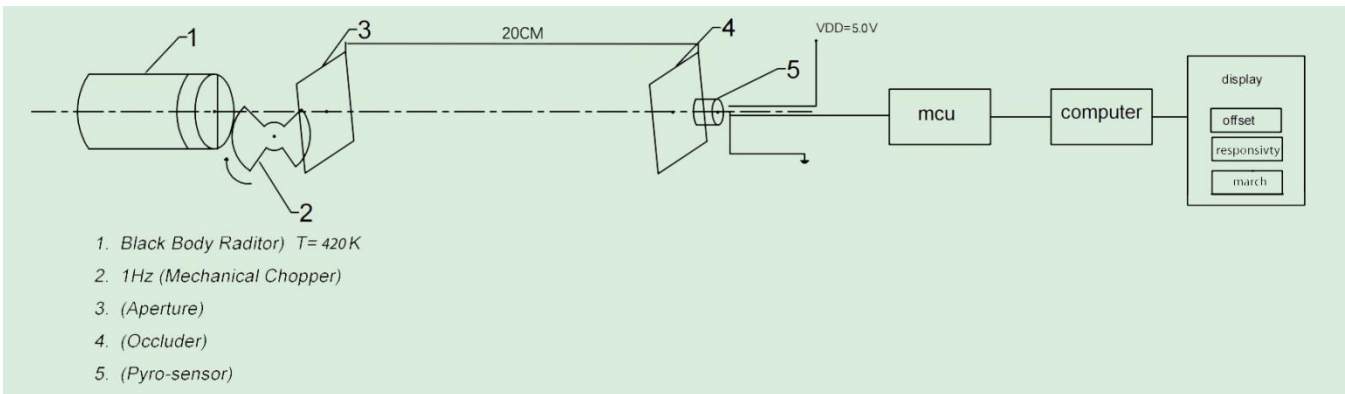
**SIR603**

**典型响应和频率**

**Typical Responsivity Vs. Frequency (频率响应在 0.4Hz~7.0Hz 显著)**



**测试设置示意图/Schematic of Test Set Up**





## 热释电红外传感器

SIR603

### 注意事项/Handling tips

不当的使用方法可能会损伤或永久损坏传感器，以下操作方法有助于保护器件的高性能：

1.为了让传感器具有高灵敏度，传感器中通常使用的感应材料对热比较敏感，敏感材料可能在高温下丧失性能。使用波峰焊接时，我们建议的焊接温度是285℃，在高温区停留时间应小于5秒。如果焊接过程中有预加热器，则必须采取相应措施避免传感器受到烘烤。传感器除引线焊接处外，其它部分不宜经受100℃以上的高温。

2.使用焊铁手工焊接时，焊铁温度不超过320℃，焊接时间应控制在3秒内，每次焊接一个引脚。无论使用何种焊接方式，焊点与传感器底座之间应留出3~4mm或以上的距离。

3.传感器由气密性极好的外壳封焊而成，且内充干燥氮气。为了保证器件的气密性，我们不建议对引线进行弯折，弯折可能会破坏玻璃-金属封接部位的气密性，造成器件漏气。如果确需弯折使用，请使用工具辅助，并保证弯折过程中引线根部不受力。请保证弯折点与传感器底座之间有3mm以上的距离。任何时候不要轴向扭动引线。

4.传感器的窗口滤光片镀有精密的增透膜以提高红外线的透过率，请避免用裸手直接接触传感器的窗口。操作过程中也需要避免窗口与其它物体接触、摩擦，以防止滤光片划伤。如滤光片表面有脏污，可用绒布粘无水乙醇适度擦拭。

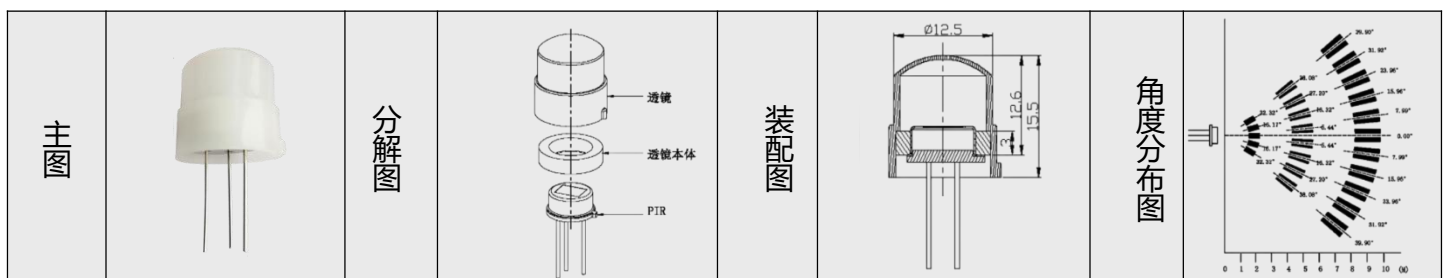
5.取放传感器需要作为防静电敏感设备对待并保护他们免受静电损坏，工作区域应静电防护。人员取放传感器需要佩戴防静电防护。避免机械的冲击传感器，特别是避免传感器直接跌落。

### 配套菲涅尔透镜使用说明

#### 为什么热释电红外传感器一定要配套菲涅尔透镜使用？

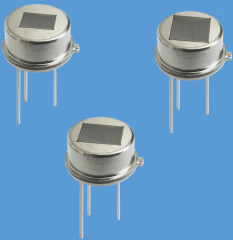



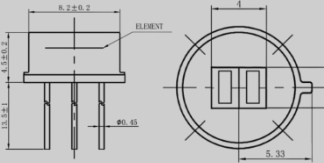
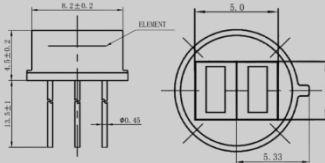
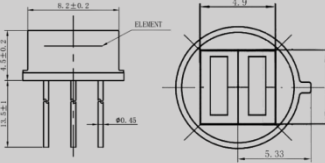
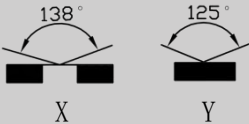
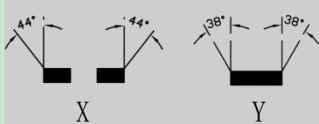
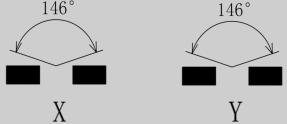
最简单地理解菲涅尔透镜的作用就是：1.菲涅尔透镜有过滤干扰光线的作用。2.菲涅尔透镜有放大红外光信号的作用。

当我们不使用菲涅尔透镜时，常温下热释电红外传感器的探测半径不足2米，而且十分不稳定，容易受外界光线干扰。只有配合菲涅尔透镜使用时红外传感器才能发挥最大作用，配合菲涅尔透镜时传感器的探测半径可达到20米。



# 热释电红外传感器

## 窗口尺寸分类/FNL

型号/Type	SIR603	MIR603	BIR603
			
引脚数 Pins	3 Pins	3 Pins	3 Pins
窗口大小 window size	3X4mm	3.8X5.0mm	4.9X4.9mm
外观尺寸 Dimension			
视角图 F.O.V.			

## 型号定义/PML

